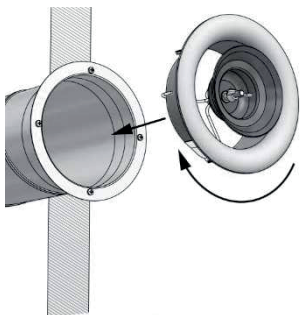


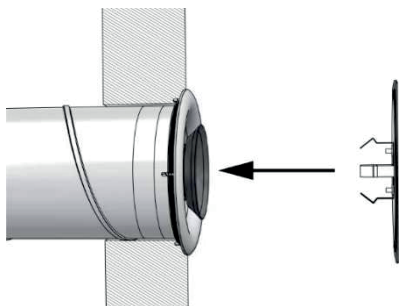
Instrukcja montażu

Montaż kratki wentylacyjnej



Korpus kratki wciskamy w element i obracamy ją zgodnie z ruchem wskazówek zegara.

Zakładanie i demontaż płyty przedniej



Blokujemy stożek wypustu kratki (konus) za pomocą nakrętki motylkowej.

Wciskając płytę przednią ze sprężynami do wypustu kratki wentylacyjnej, przymocowujemy płytę przednią do kratki.

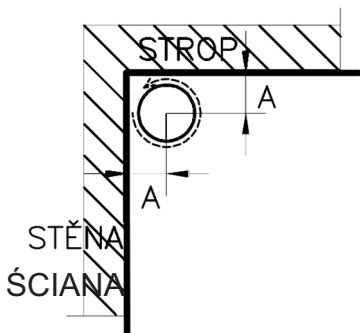
Płytę przednią demontujemy wyciągając ją razem ze sprężynami z wylotu kratki.

Regulacja przepływu powietrza

Obracając płytę przednią uzyskujemy zmniejszenie (zwiększenie) doprowadzenia albo odprowadzenia powietrza. Pomiar przepływu powietrza zaleca się wykonywać z założoną płytą przednią. Po dokładnym wyregulowaniu demontujemy płytę przednią, a nakrętką motylkową blokujemy wewnętrzny element kratki wentylacyjnej. Potem ponownie wciskamy przednią płytę szklaną do wypustu kratki wentylacyjnej.

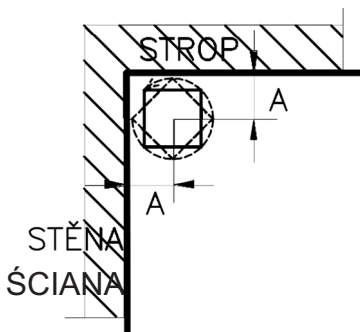
Minimalna odległość płyty przedniej kratki wentylacyjnej od ściany i stropu:

okrąg o średnicy 200 mm



Przy średnicy rurociągu 125 mm odległość „A“ od ściany i stropu wynosi min. 110 mm.

kwadrat o wymiarach 200 x 200 mm



Przy średnicy rurociągu 125 mm odległość „A“ od ściany i stropu wynosi min. 150 mm.